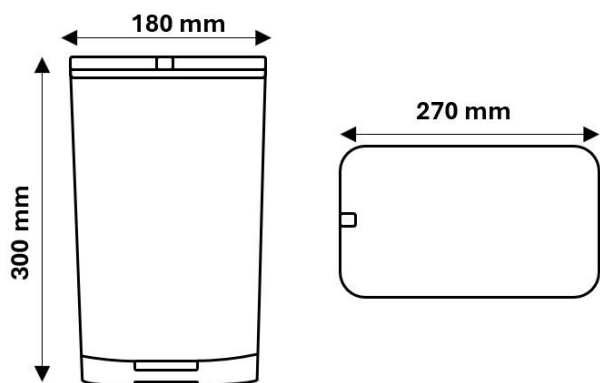


FICHA TÉCNICA
PAPELERA CON PEDAL EN PLÁSTICO GRAN RESISTENCIA CROMADO Y NEGRO 5 L CHIC

REFERENCIA: 4003010

ESPECIFICACIONES TÉCNICAS

Materiales	Plástico.
Acabado/Color	Cromado / Negro.
Capacidad (L)	5
Altura (mm)	300
Ancho (mm)	180
Fondo (mm)	270

PLANO

CARACTERÍSTICAS

- Limpieza: No utilizar disolventes ni productos abrasivos. Se aconseja el uso de agua y jabón.
- Dispone de cubilete interior extraíble.
- Ofrece facilidad en la limpieza y uso, estabilidad, tamaño ajustado y estanco que impide la salida del olor.
- Diseño sencillo y elegante y, sobre todo, una gama de decoraciones y dimensiones que permiten adaptabilidad.
- Las decoraciones están realizadas con film IML inamovible y que impide las rayadas.