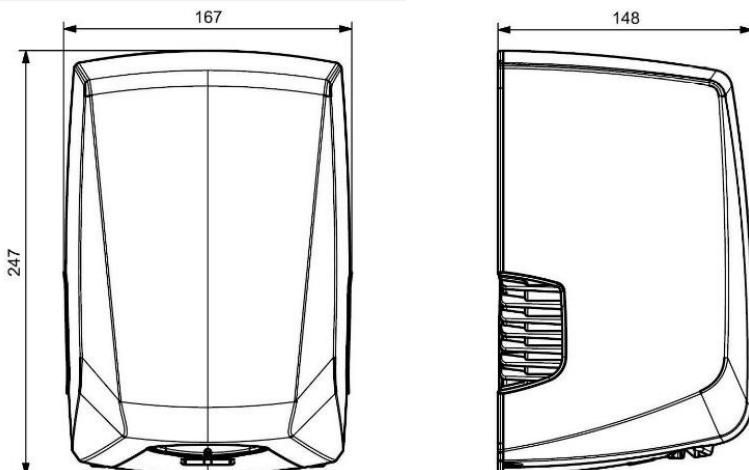


FICHA TÉCNICA
SECADOR DE MANOS EN PLÁSTICO / NEGRO MATE ÓPTICO POWER FILTRO HEPA 1200 W

REFERENCIA: 1550090

ESPECIFICACIONES TÉCNICAS

Materiales	Carcasa: Plástico ABS Base: ABS + PC
Acabado/Color	Carcasa: Negro mate Base: Azul
Altura	247 mm
Ancho	167 mm
Fondo	148 mm
Peso	2,241 Kg
Tensión	CB: 220 - 240 V AC G-MARK: 220-240 V AC UL: 120 V AC
Frecuencia	CB: 50-60 Hz G-MARK: 50-60 Hz UL: 60 Hz
Potencia motor	800 W
Potencia Resistencia	400 W
Potencia Total	1200 W
RPM Motor	29000
Velocidad del aire	505 Km/Hora
Presión acústica	69,3 dB (A) (a 2 metros)
Temperatura aire	40° C (A 10 cm. de dist.)
Aislamiento eléctrico	CLASE II
Homologaciones	CE, CB, G, UL
Grado de protección	IP23
Embalaje	1 und.

PLANO

CARACTERÍSTICAS

- Salida de aire tipo cortina a 505 KM/H.
- Secado en aprox. 10 segundos.
- Filtro HEPA.
- Antivibración.
- Incorpora aislante acústico.
- Doble aislamiento eléctrico.
- Puede instalarse a 0,60 m de toma de agua.
- Sistema de seguridad con parada.
- Módulo electrónico en su base de fácil extracción.
- Conexión a corriente por su base.
- Aspiración a través de lamas laterales.
- Filtro antipolvo.
- Lugares de alto tráfico.
- Recomendable para espacios reducidos.
- Se suministra sin cable de conexión a la corriente eléctrica